

ROTORKOM.EXPERT

Бесплатный звонок по России: 8 (800) 222-12-08

Многоканальный Москва: +7 (495) 748-85-80

5055

Все колесные погрузчики



**WACKER
NEUSON**
all it takes!

Маневренный, компактный, безопасный



Это компактная модель погрузчика с полноприводной системой управления была прежде известна как «550». Габаритная ширина менее 1,58 м позволяет без усилий работать в ограниченных условиях строительных площадок.

Концепция цельного шасси обеспечивает превосходный обзор пространства спереди и сзади, а также упрощает замену навесного оборудования. Доступный в качестве опции стабилизатор нагрузки делает возможным аккуратное и безопасное обращение во время выполнения операций.

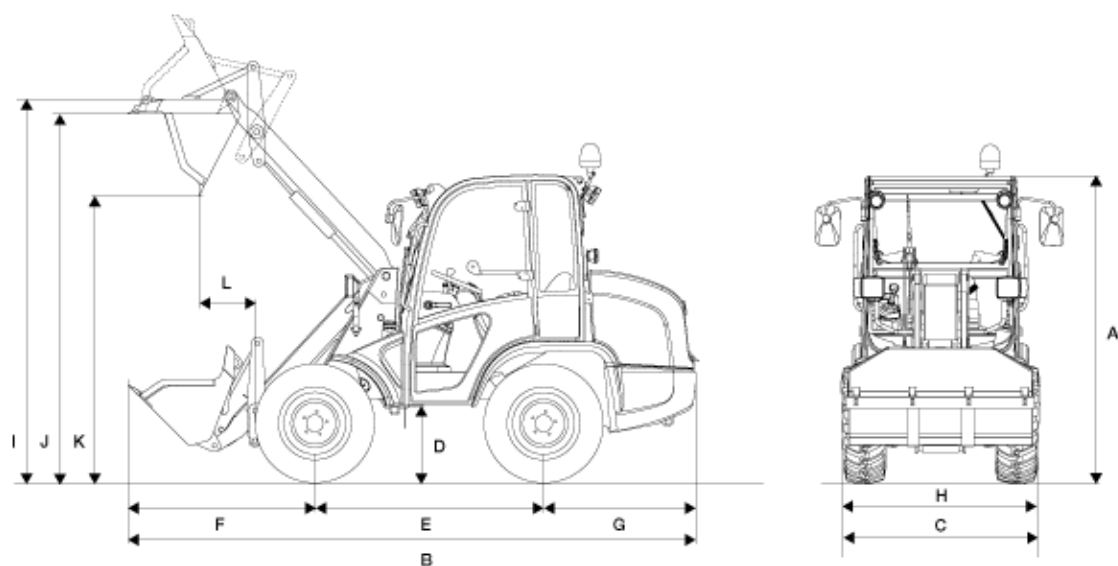
- Цельное шасси и зарекомендовавшая себя полноприводная система управления обеспечивают оптимальную устойчивость и максимальную полезную нагрузку на неровной поверхности
- Непревзойденная маневренность: радиус разворота 2700 мм (внешний край шины), реализован посредством ограничителя поворота колес 2х38°
- Универсальность: объем ковша от 0,55 м³ до 1,1 м³ в зависимости от плотности материала
- Широкий обзор: низкое расположение погрузочного устройства обеспечивает идеальный полный обзор
- Широкий обзор: низкое расположение погрузочного устройства обеспечивает идеальный полный обзор
- Большой радиус действия: благодаря специальной форме погрузочного устройства и р-кинematике, разгрузка со 2-го ряда – это не проблема

Технические характеристики

Параметры двигателя	
Изготовитель	Yanmar
Мощность	35 кВт
Нормы выбросов	IIIA
Вес	
Рабочая масса	3 450 кг
Грузоподъемность (S=1,25)	1 600 кг
Грузоподъемность (S=1,25; удлиненное погрузочное устройство)	1 450 кг
Опрокидывающая нагрузка (с ковшом)	1 980 кг
Опрокидывающая нагрузка (с ковшом; удлиненное погрузочное устройство)	1 780 кг
Данные транспортного средства	
Объем ковша (стандартный ковш)	0,55 м ³
Ходовой привод	Плавно регулируемая гидростатическая аксиально-поршневая трансмиссия
Скорость передвижения	20 км/ч
Скорость (опция)	30 км/ч
Стандартные шины	10,5-18
Блокировка дифференциала (опция)	100%
Поворот управляемых колес max	2x38°
Тип кинематики	Параллельная кинематика
Угол запрокидывания на максимальной высоте	45°
Угол опрокидывания	42°
Гидравлическая установка	
Гидравлический привод оборудования – рабочее давление макс.	235 бар
Рабочая гидравлика – Объем подачи макс.	56 л/мин
Рабочая гидравлика – Объем подачи макс. Powerflow (опция)	90 л/мин
Заправочные объемы	
Емкость топливного бака	60 л
Гидравлический бак	58 л
Уровень шума	
Уровень шума (LwA)	100 дБ(A)
Гарантированный уровень акустической мощности LwA	101 дБ(A)

Все утверждения без гарантии.

Размеры



Размеры

A	Высота	2 380 мм
B	Общая длина	4 950 мм
C	Общая ширина	1 566 мм
D	Дорожный просвет	270 мм
E	Колесная база	1 850 мм
-	От центра передней оси до зубьев ковша	1 780 мм
F	От центра задней оси до конца транспортного средства	1 320 мм
G	Ширина ковша	1 650 мм
H	Поворот ковша	3 040 мм
I	Высота выгрузки	2 890 мм
J	Высота разгрузки max	2 320 мм
K	Ширина желоба	300 мм
-	Высота штабеля	2 820 мм
-	Радиус разворот (над шинами)	2 700 мм

Примечание: Обратите внимание, что доступность различных видов оборудования может варьироваться в зависимости от страны, в которой находится заказчик. Вполне возможно, что определенная информация или выпускаемый продукт могут быть недоступны в вашей стране. Более точная информация о мощности двигателя приведена в руководстве по эксплуатации; фактическая отдаваемая мощность может изменяться в зависимости от условий эксплуатации. За исключением ошибок и пропусков. Изображения.
Copyright © 2019 Wacker Neuson SE.

ROTORKOM.EXPERT

Бесплатный звонок по России: 8 (800) 222-12-08

Многоканальный Москва: +7 (495) 748-85-80